

## 2024 年《建筑》试题 B 卷

## 一、单选题

1. 砌体工程冬期采用氯盐砂浆施工，做法正确的是（ ）。

- A. 每日砌筑高度 1.5m
- B. 墙体留置的洞口距交接墙处 300mm
- C. 采用无水泥拌制的砂浆
- D. 砂浆拌合水温 65℃

【正确答案】D

【答案解析】选项 A：砌体采用氯盐砂浆施工，每日砌筑高度不宜超过 1.2m。选项 B：墙体留置的洞口，距交接墙处不应小于 500mm。选项 C：砌筑砂浆宜采用普通硅酸盐水泥配制，不得使用无水泥拌制的砂浆。选项 D：砂浆拌合水温不得超过 80℃。

2. 幕墙预埋件锚筋直径大于 20mm 时，与锚板连接宜采用（ ）。

- A. 穿孔塞焊
- B. 压力埋弧焊
- C. 锚筋弯成 L 型与锚板焊接
- D. 锚筋弯成 Π 型与锚板焊接

【正确答案】A

【答案解析】直锚筋与锚板应采用 T 形焊。当锚筋直径不大于 20mm 时，宜采用压力埋弧焊；当锚筋直径大于 20mm 时，宜采用穿孔塞焊。不允许把锚筋弯成 Π 形或 L 形与锚板焊接。

3. 建筑构造影响因素中，属技术因素的是（ ）。

- A. 化学腐蚀
- B. 地下水
- C. 建筑材料
- D. 装修标准

【正确答案】C

【答案解析】技术因素的影响主要是指建筑材料、建筑结构、施工方法等技术条件对于建筑建造设计的影响。

4. 不得从企业安全生产费用中支出的是（ ）。

- A. 应急演练支出
- B. 安全人员薪酬、福利
- C. 项目网络安全支出
- D. 报告安全隐患人员奖金

【正确答案】B

【答案解析】本企业职工薪酬、福利不得从企业安全生产费用中支出。

5. 公共建筑外窗的可开启面积要求不小于外窗总面积的（ ）。

- A. 25%
- B. 30%
- C. 35%
- D. 40%

【正确答案】B

【答案解析】公共建筑外窗的可开启面积不小于外窗总面积的 30%。

6. 预应力混凝土梁的最低强度等级不应低于（ ）。

- A. C30
- B. C35
- C. C40

D. C45

【正确答案】C

【答案解析】预应力混凝土楼板结构的混凝土强度等级不应低于 C30，其他预应力混凝土结构构件的混凝土强度等级不应低于 C40。

7. 抹灰工程用砂不宜使用（ ）。

A. 粗砂

B. 中砂

C. 细砂

D. 特细砂

【正确答案】D

【答案解析】砂子宜选用中砂，砂子使用前应过筛（不大于 5mm 的筛孔），不得含有杂质；特细砂不宜使用。

8. 《绿色建造技术导则》对建筑材料的选用规定，正确的是（ ）。

A. 应符合国家和地方相关标准规范的环保要求

B. 应选用获得绿色建材评价认证标识的产品

C. 应采用高强、高性能材料

D. 应选择当地推广使用的建筑材料

【正确答案】A

【答案解析】建筑材料的选用应符合下列规定：（1）应符合国家和地方相关标准规范的环保要求；（2）宜优先选用获得绿色建材评价认证标识的建筑材料和产品；（3）宜优先采用高强、高性能材料；（4）宜选择地方性建筑材料和当地推广使用的建筑材料。

9. 下列陶瓷砖中属于低吸水性的是（ ）。

A. 瓷质砖

B. 炻质砖

C. 细炻砖

D. 陶质砖

【正确答案】A

【答案解析】陶瓷砖按成型方法分类，可分为挤压砖、干压砖。按吸水率分类，可分为低吸水性砖、中吸水率砖和高吸水率砖。其中低吸水性砖包括：瓷质砖和炻瓷砖；中吸水率砖包括：细炻砖和炻质砖；高吸水率砖为陶质砖。按表面施釉与否分类，可分为有釉砖和无釉砖两种。

10. 当消能器采用支撑型连接时，不宜采用（ ）布置。

A. 单斜支撑

B. 人字形

C. “V”字形

D. “K”字形

【正确答案】D

【答案解析】当消能器采用支撑型连接时，可采用单斜支撑布置、“V”字形和人字形等布置，不宜采用“K”字形布置。

11. 下列宜用滚涂的是（ ）。

A. 水乳型防水涂料

B. 反应固化型防水涂料

C. 聚合物水泥防水涂料

D. 热溶型防水涂料

【正确答案】A

【答案解析】水乳型及溶剂型防水涂料宜选用滚涂或喷涂施工。

12. 可以同一时间测得距离、角度的是（ ）。

- A. 经纬仪
- B. 水准仪
- C. 全站仪
- D. 激光铅直仪

【正确答案】C

【答案解析】全站仪具有操作方便、快捷、测量功能全等特点，使用全站仪测量时，在测站上安置好仪器后，除照准需人工操作外，其余操作可以自动完成，而且几乎是在同一时间测得平距、高差、点的坐标和高程。

13. 为防止或减少降水对周围环境的影响常采取回灌技术，采用回灌井点时，回灌井点与降水井点的距离不宜小于（ ）m。

- A. 4
- B. 6
- C. 8
- D. 10

【正确答案】B

【答案解析】采用回灌井点时，回灌井点与降水井点的距离不宜小于 6m。

14. 塑料门窗框施工工艺正确的是（ ）。

- A. 边安装边砌口
- B. 使用单向固定片，双向交叉安装
- C. 砖墙洞口采用膨胀螺钉固定在砖缝处
- D. 固定片与框连接采用自攻螺钉直接锤击钉入

【正确答案】B

【答案解析】选项 A，塑料门窗应采用预留洞口的方法安装，不得边安装边砌口或先安装后砌口施工；选项 C，砖墙洞口应用膨胀螺钉固定，不得固定在砖缝处，并严禁用射钉固定；选项 D，固定片与框连接应采用自攻螺钉直接钻入固定，不得锤击钉入。

15. 预制楼梯吊装工艺流程(部分)正确的是（ ）。①预制楼梯起吊②垫片找平③钢筋对孔校正④钢筋调直⑤位置、标高确认。

- A. ①②④③⑤
- B. ①④②③⑤
- C. ②④①③⑤
- D. ④②①③⑤

【正确答案】D

【答案解析】吊装工艺流程：测量放线→钢筋调直→垫片找平→预制楼梯起吊→钢筋对孔校正→位置、标高确认→摘钩→灌浆。

16. 主体结构混凝土浇筑做法正确的是（ ）。

- A. 单向板沿板短边方向浇筑
- B. 主次梁的楼板顺着主梁方向浇筑
- C. 梁和板同时浇筑
- D. 插入式振捣器慢插快拔振捣普通混凝土

【正确答案】C

【答案解析】选项 A，单向板沿板长边方向浇筑；选项 B，有主次梁的楼板顺着次梁方向浇筑；选项 D，插入式振捣器快插慢拔振捣普通混凝土。

17. 采用 ( ), 可克服混凝土容易开裂的缺点。

- A. 自密实混凝土
- B. 预应力混凝土
- C. 高强混凝土
- D. 轻质混凝土

【正确答案】B

【答案解析】钢筋混凝土缺点主要是自重大, 抗裂性能差, 现浇结构模板用量大、工期长等。但随着科学技术的不断发展, 这些缺点可以逐渐克服, 例如采用轻质、高强的混凝土, 可克服自重大的缺点; 采用预应力混凝土, 可克服容易开裂的缺点; 掺入纤维做成纤维混凝土可克服混凝土的脆性; 采用预制构件, 可减小模板用量, 缩短工期。

18. HRB400E 钢筋屈服强度实测值 430MPa, 抗拉强度实测值符合标准要求的是 ( )。

- A. 520MPa
- B. 525MPa
- C. 530MPa
- D. 540MPa

【正确答案】D

【答案解析】已有带肋钢筋牌号后加 E(例如: HRB400E、HRBF400E) 的钢筋。该类钢筋除满足表中的强度标准值要求外, 还应满足以下要求: ①抗拉强度实测值与屈服强度实测值的比值不应小于 1.25。②屈服强度实测值与屈服强度标准值的比值不应大于 1.30。③最大力总延伸率实测值不应小于 9%。

19. 不适用于深基坑的灌注桩排桩支护结构是 ( )。

- A. 悬臂式支护
- B. 锚拉式支护
- C. 内撑式支护
- D. 内撑-锚拉混合式支护

【正确答案】A

【答案解析】除悬臂式支护适用于浅基坑外, 其他几种支护方式都适用于深基坑。

20. 高强度螺栓连接副初拧、复拧和终拧顺序原则是 ( )。

- A. 从接头刚度较大部位向约束较小部位、从螺栓群中央向四周进行
- B. 从接头刚度较大部位向约束较小部位、从螺栓群四周向中央进行
- C. 从约束较小部位向接头刚度较大部位、从螺栓群中央向四周进行
- D. 从约束较小部位向接头刚度较大部位、从螺栓群四周向中央进行

【正确答案】A

【答案解析】高强度螺栓连接副初拧、复拧和终拧的顺序原则上是从接头刚度较大的部位向约束较小的部位、从螺栓群中央向四周进行。

## 二、多选题

1. 住宅室内等效连续 A 声级的要求, 正确的有 ( )。

- A. 昼间卧室内不应大于 45dB
- B. 昼间卧室内不应大于 50dB
- C. 夜间卧室内不应大于 37dB
- D. 起居室内不应大于 45dB
- E. 起居室内不应大于 50dB

【正确答案】ACD

【答案解析】住宅卧室、起居室内噪声级: 昼间卧室内的等效连续 A 声级不应大于 45dB, 夜间卧室内的等效连续 A 声级不应大于 37dB; 起居室内 (厅) 的等效连续 A 声级不应大于 45dB。

2. 按照建筑结构荷载的分类,属于偶然作用的有( )。

- A. 爆炸力
- B. 撞击力
- C. 风荷载
- D. 地震
- E. 火灾

【正确答案】ABDE

【答案解析】偶然作用:如爆炸力、撞击力、火灾、地震等。

3. 钢结构的优点有( )。

- A. 强度高
- B. 自重轻
- C. 韧性好
- D. 材质均匀
- E. 耐火性好

【正确答案】ABCD

【答案解析】钢结构具有以下主要优点:(1)材料强度高,自重轻,塑性和韧性好,材质均匀;(2)便于工厂生产和机械化施工,便于拆卸,施工工期短;(3)具有优越的抗震性能;(4)无污染、可再生、节能、安全,符合建筑可持续发展的原则。

4. 砖墙工作段的分段位置宜设在( )。

- A. 变形缝处
- B. 构造柱处
- C. 门窗洞口处
- D. 内外墙交接处
- E. 墙体转角处

【正确答案】ABC

【答案解析】砖墙工作段的分段位置,宜设在变形缝、构造柱或门窗洞口处;相邻工作段的砌筑高度不得超过一个楼层高度,也不宜大于4m。

5. 石材饰面板安装方法有( )。

- A. 湿作业法
- B. 龙骨钉固法
- C. 粘贴法
- D. 紧固件镶嵌法
- E. 干挂法

【正确答案】ACE

【答案解析】石材饰面板安装:采用湿作业法、粘贴法和干挂法。

6. 关于保温隔热材料导热系数的说法,正确的有( )。

- A. 气体的导热系数大于非金属的
- B. 孔隙率相同时,孔隙尺寸越大,导热系数越大
- C. 表观密度小的材料,导热系数小
- D. 材料吸湿受潮后,导热系数会减小
- E. 当热流平行于纤维方向时,保温性能减弱

【正确答案】BCE

【答案解析】选项A:导热系数以金属最大,非金属次之,液体较小,气体更小。选项D:材料吸湿受潮后,导热系数就会增大。

7. 施工现场建筑垃圾源头减量措施有( )。

- A. 垃圾分类
- B. 施工方案优化
- C. 永临结合
- D. 就地处置
- E. 临时设施重复使用

【正确答案】BCE

【答案解析】施工现场建筑垃圾的源头减量应通过施工图纸深化、施工方案优化、永临结合、临时设施和周转材料重复利用、施工过程管控等措施，减少建筑垃圾的产生。

8. 企业资质要求持有岗位证书的施工现场管理人员有（ ）。

- A. 施工员
- B. 安全员
- C. 电工
- D. 机械操作员
- E. 造价员

【正确答案】ABE

【答案解析】持有岗位证书的施工现场管理人员为：施工员、质量员、安全员、机械员、造价员、劳务员等人员。

9. 关于砖砌体的质量控制要求有（ ）。

- A. 砌筑前设立皮数杆
- B. 内外搭砌
- C. 上、下错缝
- D. 清水墙无通缝
- E. 砖柱包心砌法

【正确答案】ABCD

【答案解析】砖砌体组砌方法应正确，内外搭砌，上、下错缝，清水墙、窗间墙无通缝；混水墙中不得有长度大于 300mm 的通缝，长 200~300mm 的通缝每间不超过 3 处，且不得位于同一面墙体上。砖柱不得采用包心砌法。

10. 应判定为重大事故隐患的情形有（ ）。

- A. 危险性较大的分部分项工程未编制专项施工方案
- B. 基坑侧壁出现渗水
- C. 模板支架承受的施工荷载超过设计值
- D. 脚手架未按要求设置连墙件
- E. 单榀钢桁架安装时未采取防失稳措施

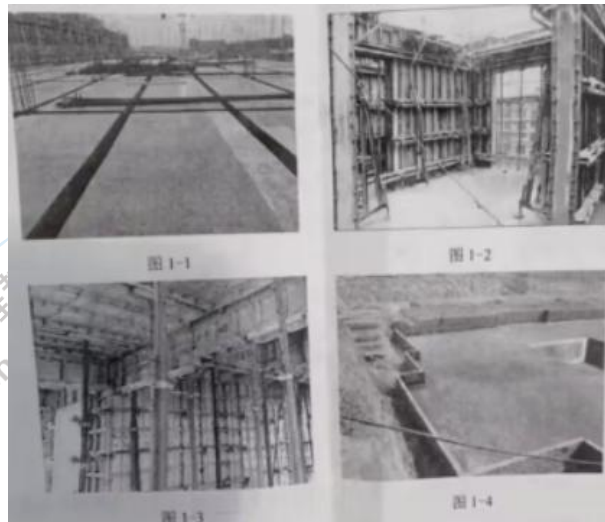
【正确答案】ACDE

【答案解析】当基坑侧壁出现大量漏水、流土，且未及时处理时应判定为重大事故隐患。

### 三、实务操作和案例分析题

（一）背景资料：

某住宅小区工程，地下 1 层，地上 14~23 层不等，总建筑面积 5.6 万 m<sup>2</sup>。施工总承包企业中标后组建项目部进场施工。项目部依据实用性、安全性和经济性等模板工程设计原则，针对不同的工程结构或构件分别采用了砖胎模、铝合金模板、大模板和胶合板模板等模板体系。各类模板体系施工记录图片见图 1-1~图 1-4。



开工前，项目部编制了施工组织总设计，监理工程师审核后，指出施工总平面图设计要求有以下不妥之处：

1. 危险品仓库远离现场单独设置，距在建工程不小于 10m；
2. 工作有关联的加工厂适当分散布置；
3. 货物装卸时间长的仓库靠近路边；
4. 主干道单行循环，兼作消防车道，宽度 3.5m。

项目部遵循“先准备、后开工”，“先地下，后地上”等施工顺序，编制了某单位工程施工进度计划网络图见图 1-5。施工中先后发生如下事件：设计变更增加工作量，使 C 工作延长 2 周；当地持续暴雨无法施工，使 E 工作延长 1 周；采用新技术，使 K 工作压缩 2 周。项目部及时对施工进度计划进行了调整。

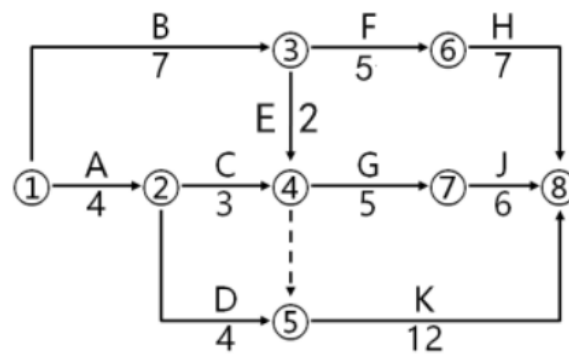


图1-5 施工进度计划网络图(周)

项目工程师根据《危险性较大的分部分项工程专项施工方案编制指南》制定了塔式起重机安装拆除专项施工方案，主要内容包含工程概况、编制依据、管理及作业人员配备和分工、验收要求、计算书及相关图纸等。编制完成后报送企业技术部门审核企业技术负责人指出，塔式起重机附着仅验算了附墙耳板各部位的强度、附着杆强度和稳定性，要求补充完整后重新报审。

1. 分别答出图 1-1~图 1-4 代表的模板体系，(如图 1-1 胶合板模板)。模板工程设计安全性原则的主要内容有哪些？

【正确答案】(1) 图 1-1 胶合板模板；图 1-2 大模板；图 1-3 铝合金模板；图 1-4 砖胎模；

(2) 模板工程设计安全性原则的主要内容：要具有足够的强度、刚度和稳定性，保证施工中不变形、不破坏、不倒塌。

2. 答出施工总平面图设计中不妥之处的正确做法。

【正确答案】不妥之处的正确做法：

- (1) 存放危险品的仓库应远离现场单独设置，离在建工程距离不小于 15m。
- (2) 工作有关联的加工厂适当集中。
- (3) 货物装卸需要时间长的仓库应远离道路边。

(4) 主干道单行道，兼作消防车道，宽度不小于 4m。

3. 一般工程的施工顺序还有哪些？答出图 1-5 经各项事件调整后的关键线路和总工期。（关键线路用工作表示如 A-B-C）

【正确答案】(1) 一般工程的施工顺序还有：“先主体、后围护”“先结构、后装饰”“先土建、后设备”。(2) 调整后的关键线路：B-E-G-J，总工期：21 周。

4. 危大工程专项施工方案的主要内容还有哪些？塔式起重机附着验算还有哪些内容？

【正确答案】(1) 危大工程专项施工方案的主要内容还有：施工计划、施工工艺技术、施工安全保证措施、应急处置措施。

(2) 塔式起重机附着验算还有：附着点强度、穿墙螺栓、销轴和调节螺栓等。

(二) 背景资料：

新建住宅楼工程，地下 1 层，地上 15 层，裙房 3 层。主楼为剪力墙结构，裙房为混凝土加框架结构，裙房临近主楼之间留有后浇带，项目所处位置要求文明施工程度较高，施工单位中标后有序开展工程施工。

项目部按照绿色施工要求制定管理量化指标，部分指标见表 2-1。施工过程中，通过信息化手段监测并分析施工现场噪音、有害气体、固体废弃物等各类污染物。

表 2-1 绿色施工管理量化指标（部分）

序号	项目	目标控制点	控制指标
1	噪声控制	昼间噪声、夜间噪声	昼间监测 $\leq$ AdB，夜间监测 $\leq$ BdB
2	节材控制	主要建筑实体材料损耗率、模板周转次数	比定额损耗率降低 50%，至少不低于 C 次
3	节地控制	施工用地	临建设施占地面积有效利用率大于 90%
4	职业健康安全	个人防护器具配备	其中电焊工防护器具配备率 D%

项目部编制的施工组织设计中，对消防管理做出了具体要求，强调建立健全各种消防安全职责并落实责任，包括落实消防安全制度、建立消防组织机构等。办公区域的灭火器按照要求设置在明显的位置，如房间出入口，走廊等，方便使用。

公司对项目部进行安生检查时发现以下违规之处：

- (1) 安生帽使用期超过 3 年
- (2) 地下室后浇带附近水平模板随其他模板一起拆除后，回顶后浇带两边楼板
- (3) 木作业人员佩戴防护手套进行平刨操作；
- (4) 三层结构施工时，开始按要求搭设人员进出的通道防护棚；
- (5) 办公区域配电箱 PE 线上装设了开关。

裙房在结构施工期间，外围搭设了落地式作业钢管脚手架，脚手架的设计考虑了永久荷载和可变荷载，包括：脚手板、安全网、栏等附件的自重，其他永久荷载和其他可变荷载等。

1. 答出表 2-1 中，A、B、C、D 处的控制指标。通过信息化手段监测的施工现场污染物还有哪些？

【正确答案】(1) A: 70; B: 55; C: 6; D: 100。

(2) 通过信息化手段监测的施工现场污染物还有扬尘、光、污水。

2. 消防安全管理职责和责任还有哪些？办公区域还有哪些位置需要设置灭火器？

【正确答案】(1) 消防安全管理职责和责任还有消防安全操作规程、消防应急预案及演练、消防设施平面布置、组织义务消防队等

(2) 办公区域还有通道、楼梯及门厅等位置需要设置灭火器。

3. 答出安全检查出来的违规之处的正确做法？

【正确答案】(1) 安全帽使用年限不得超过 2 年

(2) 后浇带附近的水平模板及支撑严禁随其他模板一起拆除，待后浇带浇筑并达到拆模要求后方可拆除

(3) 平刨的护手装置必须齐全有效，严禁拆除安全护手装置进行刨削，严禁戴手套进行操作

(4) 结构施工自二层起，凡人员进出的通道口都应搭设符合规范要求的防护棚

(5) PE 线上严禁装设开关



4. 脚手架设计永久荷载和可变荷载还包括哪些？作业脚手架还有哪些类型？

【正确答案】(1) 脚手架的永久荷载应包括下列内容：脚手架结构件自重；支撑脚手架所支撑的物体自重。

脚手架的可变荷载应包括下列内容：施工荷载；风荷载。

(2) 作业脚手架还有悬挑脚手架、附着式升降脚手架等。

(三) 背景资料：

某新建保障性住房工程，总建筑面积 4.8 万平方米，由 12 栋 12 层住宅楼及地下车库组成。基础采用钢筋混凝土灌注桩基础，地下车库为现浇钢筋混凝土框架剪力墙结构。受力钢筋采用直螺纹连接，住宅楼地上三层及以上为装配式钢筋混凝土剪力墙结构。竖向构件钢筋采用套筒灌浆连接。

项目部编制了桩基工程专项施工方案，公司审核时认为不妥，要求改正：

(1) 钢筋笼起吊，吊点设在主筋上，安装时采取变形措施

(2) 泥浆循环清孔后，护壁泥浆相对密度已控制在 1.15~1.35

(3) 地下灌注桩桩顶标高比设计标高高出 500~1000mm。

地下车库施工中，质检人员对钢筋分项工程进行隐蔽验收，检查内容包括了受力钢筋接头的连接方式、接头位置和箍筋的牌号、规格、数量、位置等。

公司对装配式混凝土结构施工进行了专项检查，发现了以下不妥之处：

(1) 预制构件在吊装过程中，要求吊索与构件水平夹角不宜小于 60°

(2) 连接钢筋与套筒中心线存在严重偏差，影响构件安装时，会同结构构件生产单位共同制定专项处理方案

(3) 钢筋套筒灌浆作业采用压浆法从下口灌注，当浆料从上口时流出，30 秒后封堵。

总监理工程师组织施工单位、设计单位相关人员对各分部工程进行验收，明确建筑节能分部工程质量验收合格规定包括：(1) 分项工程验收应全部合格；(2) 质量控制资料应完整等。

1. 答出桩基工程专项施工方案不妥内容的正确做法？

【正确答案】正确做法 1：钢筋笼起吊，吊点设在加强箍筋部位，安装时采取变形措施。

正确做法 2：泥浆循环清孔时清孔后的泥浆相对密度控制在 1.15~1.25。

正确做法 3：地下灌注桩桩顶标高至少要比设计标高高出 0.8m~1.0m。

2. 钢筋分项工程受力钢筋接头和箍筋隐蔽工程检查验收内容有哪些？

【正确答案】(1) 钢筋分项工程受力钢筋接头隐蔽工程检查验收内容有：连接方式、接头位置、接头质量、接头面积百分率、搭接长度。

(2) 钢筋分项工程箍筋隐蔽工程检查验收内容有：牌号、规格、数量、间距、位置，箍筋弯钩的弯折角度及平直段长度。

3. 答出装配式混凝土结构施工不妥内容的正确做法？

【正确答案】正确做法 1：在吊装过程中，吊索与构件的水平夹角不宜小于 60°，不应小于 45°。

正确做法 2：连接钢筋中心位置存在严重偏差影响预制构件安装时，应会同设计单位制订专项处理方案，严禁随意切割、强行调整定位钢筋。

正确做法 3：灌浆作业应采取压浆法从下口灌注，当浆料从上口流出时应及时封堵，持压 30s 后再封堵下口。

4. 需要设计单位参加验收的分部工程有哪些？节能分部工程质量验收合格规定还有哪些？

【正确答案】(1) 需要设计单位参加的验收分部工程有：地基与基础工程、主体结构工程、节能工程、装饰装修工程、屋面工程等。

(2) 节能分部工程质量验收合格规定还有：①外墙节能构造现场实体检验结果应符合设计要求；②严寒、寒冷和夏热冬冷地区的建筑外窗气密性能现场实体检测结果应符合设计要求、合格；③建筑设备工程系统节能性能检测结果应合格。

(四) 背景资料：

某施工单位承建城中村改造工程，建筑面积 65000 平方米，钢筋混凝土结构。

工程计价采用工程量清单计价模式，与建设单位按照《建设工程施工合同(示范文本)》GF-2017-0201 签约了施工总承包合同。双方约定，工程预付款为 10%，除钢材、水泥、铜材按实际调整外，

其他一律不予调整。

施工单位签约合同价的有关费用如下：分部分项工程费 22000.00 万元；暂列金额 4000.00 万元；总包管理费 1000.00 万元；措施项目费以建筑面积为基数，按照 200.00 元每平方米记取；规费费率为 2%；增值税费率为 9%。经分析测算包括人工费在内的工程直接成本为 19900.00 万元。

施工单位按照合同约定进场后，及时开展了各项准备工作，按合同约定工程预付款付款之日向建设单位提交工程预付款申请。工程预付款约定支付期满七天内，建设单位仍未支付，施工单位向建设单位发出停工通知书，并采用了停工措施，在停工七天后向建设单位提交了索赔申请报告。

施工过程中因砌块市场供应紧张，不能满足工程进度需要，施工单位向监理单位提交了采用 ALC 隔墙板替代砌块的合理化建议说明，监理单位核实确认之后，上报建设单位。

1. 本工程签订的合同属于什么类型？该合同适用于的工程类型有哪些？

【正确答案】（1）本工程签订的合同属于施工总承包合同。

（2）该合同适用于的工程类型有包括土建、装饰装修、机电、通风空调、电梯安装、园林、绿化、市政等工程。

2. 列式计算本工程中的中标造价是多少万元？（保留小数点后两位）

【正确答案】分部分项工程费：22000.00 万元；措施项目费  $65000 \times 200.00 / 10000 = 1300.00$  万元；其他项目费  $4000.00 + 1000.00 = 5000.00$  万元；

工程中标价 =  $(22000.00 + 1300.00 + 5000.00) \times (1 + 2\%) \times (1 + 9\%) = 31463.94$  万元

3. 直接成本由哪些费用构成？

【正确答案】由人工费、材料费、机械费、措施费构成。

4. 施工单位采用停工的做法是否正确？施工单位能够获得的索赔事项有哪些？

【正确答案】（1）正确

（2）①停工所增加的费用；②延误的工期；③合理利润。

5. 施工单位提交的合理化建议说明书包括的主要内容有哪些？

【正确答案】主要内容记录：建议的内容和理由，以及实施该建议对合同价格和工期的影响。